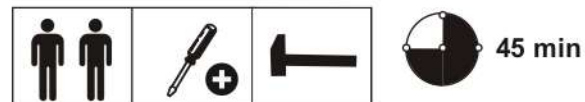
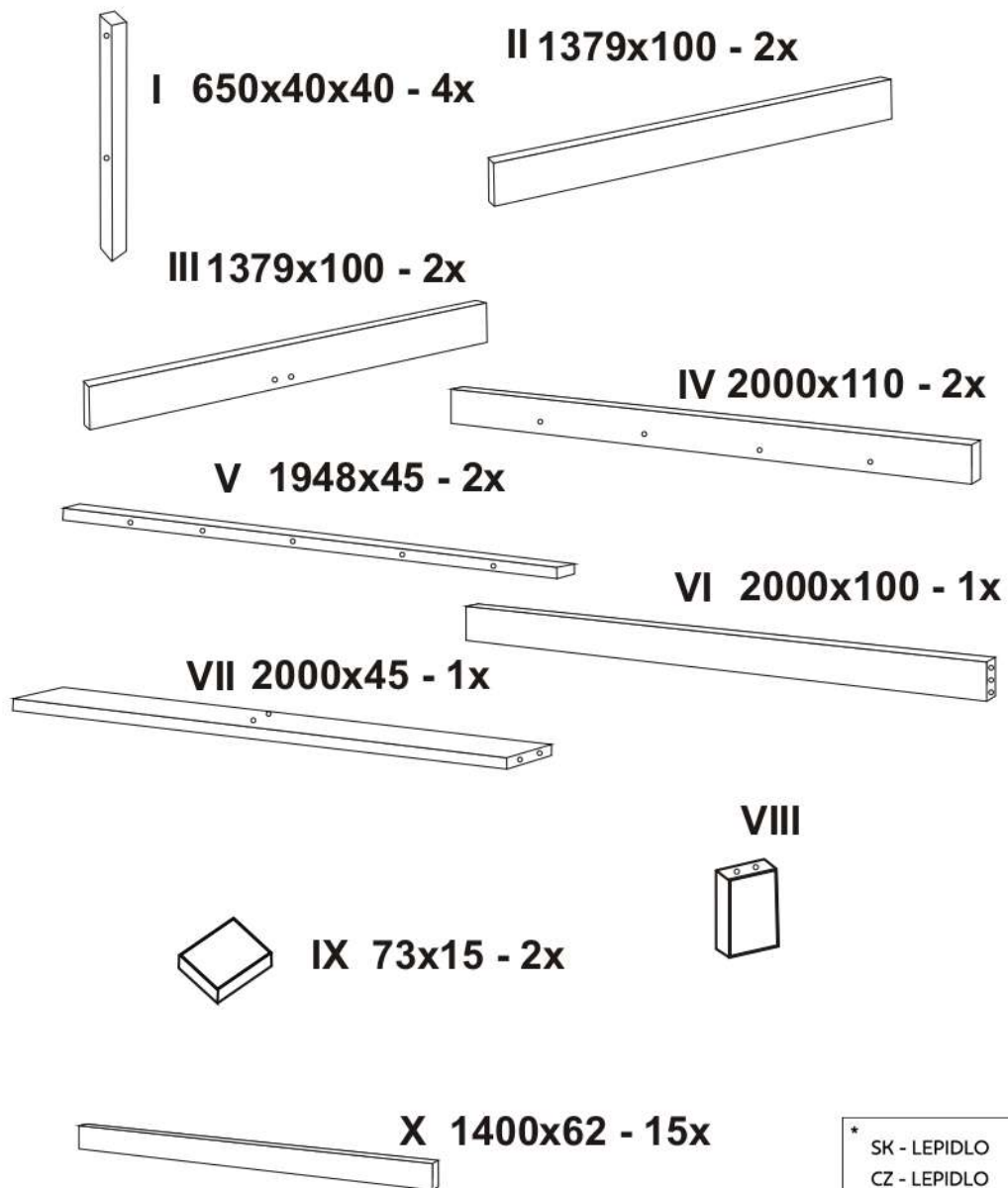


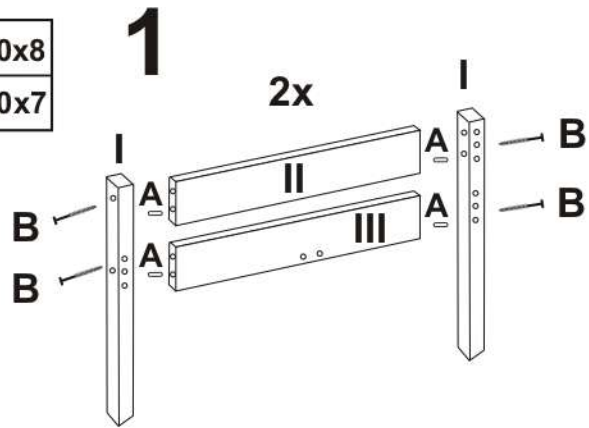
# BENY 140



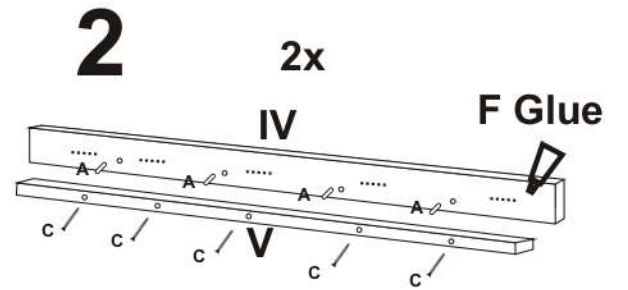
A	40x8		22
B	90x7		20
C	60x5		10
D	30x4		30
E			2
F		*Glue	1
G	50x5		6


\* SK - LEPIDLO  
 CZ - LEPIDLO  
 SI - LEPILO  
 HR - LJEPILO  
 HU - RAGASZTÓ  
 RO - LIPICI

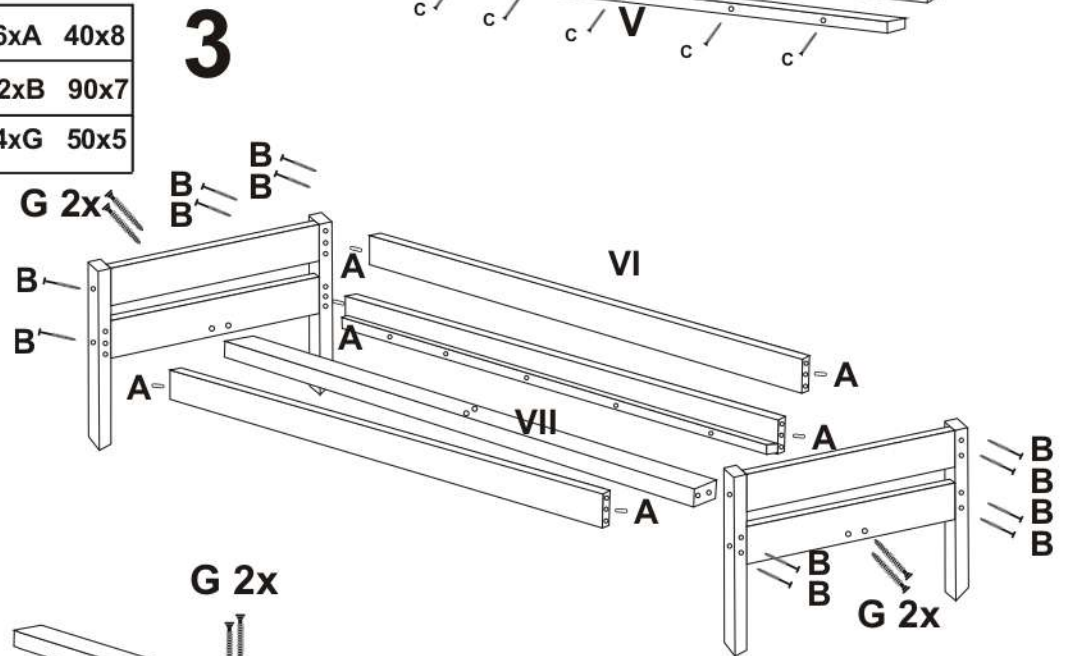
	8xA	40x8
	8xB	90x7



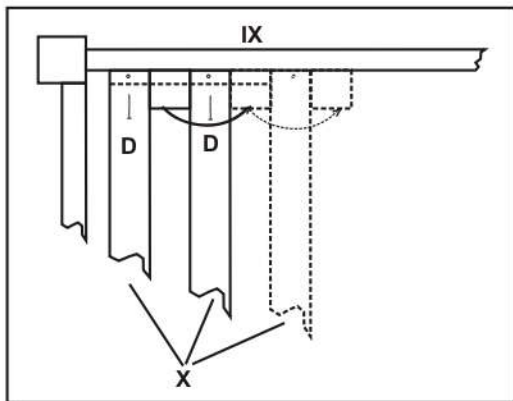
	8xA	40x8
	10xC	50x6



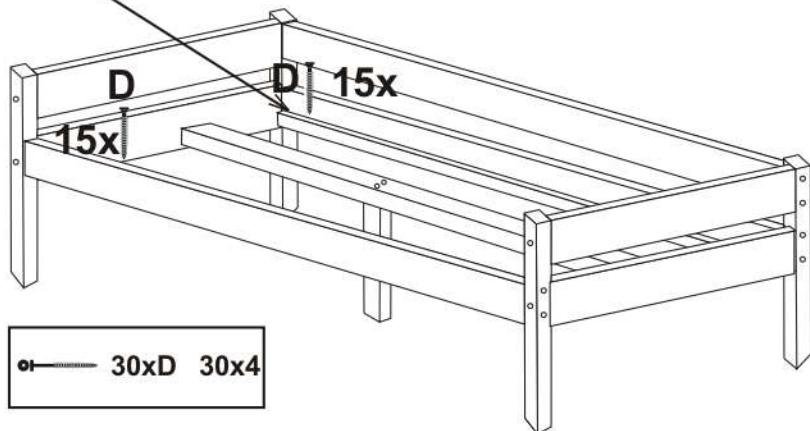
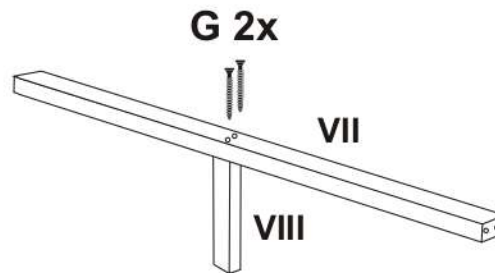
	6xA	40x8
	12xB	90x7
	4xG	50x5




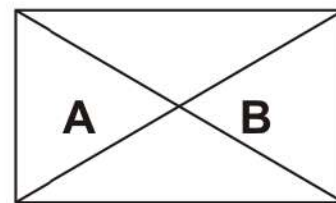
**5**



**4**



	30xD	30x4
---	------	------



A=B